



NIEDERHUB-KOMMISSIONIERER N20 C LX

TRAGFÄHIGKEIT 2000 KG | BAUREIHE 4590

Sicherheit

Das Standardlastschutzgitter schützt den Bediener vor fallenden Gegenständen. Eine weitere Maßnahme zur Unfallverhütung stellen die verschiedenen Beleuchtungslösungen dar. Die Gabelzinken lassen sich nur absenken, wenn sich mindestens ein Fuß des Bedieners auf der Plattform befindet. Dadurch ist ein optimaler Fußschutz gewährleistet. Das Fahrzeug ist durch optionale Schutzvorrichtungen an der Fahrzeugfront vor Kollisionen geschützt.

Leistungsfähigkeit

Mit seinem 3 kW starken Drehstrommotor und der beeindruckenden Tragfähigkeit von 2000 kg auf dem Scherenhub bei einer Hubhöhe von 785 mm ist der N20 C LX die optimale Lösung für das Transportieren von langer und schwerer Ladung. Der Schleichfahrtbetrieb sorgt für Effizienz bei der Kommissionierung. Eine Batteriekapazität von bis zu 620 Ah und die Lithium-Ionen-Technologie (optional) gewährleisten, dass auch lange Arbeitsschichten bewältigt werden können.

Komfort

Der Scherenhub des N20 C LX sorgt durch Anpassbarkeit der Lasthöhe an den Bediener für rückenfreundliches Arbeiten auf

ergonomisch idealer Höhe. Eine pneumatisch gedämpfte Plattform und ein klappbarer Sitz an der Rückenlehne ergänzen den breiten, bequemen Arbeitsplatz und entlasten den Bediener bei langen Strecken.

Zuverlässigkeit

Die Fahrzeuge wurden für anspruchsvolle Anwendungen entwickelt, gebaut und geprüft und überzeugen durch dauerhafte Zuverlässigkeit. Motor, Unterbaugruppen und Elektronik sind in der robusten Chassisstruktur gut geschützt. Diese Merkmale sorgen zum einen für eine längere Lebensdauer und zum anderen für ein sicheres, effizientes und produktives Lasthandling.

Service

Effizienz ist nicht nur im Einsatz gefragt, sondern auch bei der Wartung. Dank Wartungsintervallen von bis zu 1000 Stunden und einem computergestützten Diagnosesystem per CAN-Bus ist der Wartungsaufwand minimal und die Betriebskosten sind niedrig. Die leichte Zugänglichkeit aller Komponenten über die Frontblende wie auch die wartungsfreie Drehstrom-Technologie tragen wesentlich zur hohen Verfügbarkeit bei.



Hier finden Sie weitere Inhalte über Ihr Smartphone: [Linde Augmented Reality App](#)



TECHNISCHE DATEN

(gemäß VDI 2198)

Merkmale	1.1	Hersteller (Kurzzeichen)		LINDE
	1.2	Typzeichen des Herstellers		N20 C LX
	1.3	Antrieb		Batterie
	1.4	Bedienung		Stand
	1.5	Tragfähigkeit / Last	Q (t)	2,0
	1.6	Lastschwerpunktabstand	c (mm)	1200
	1.8	Lastabstand	x (mm)	1474/1310 ³⁾
	1.9	Radstand	y (mm)	2661/2497 ^{3) 4) 5)}
	Gewicht	2.1	Eigengewicht (mit Batterie)	(kg)
2.2		Achslast, mit Last vorn/hinten	(kg)	1140/2316
2.3		Achslast, ohne Last vorn/hinten	(kg)	1020/436
Räder und Reifen	3.1	Bereifung		Polyurethan
	3.2	Reifengröße, vorn		254 × 102
	3.3	Reifengröße, hinten		85 × 80
	3.4	Zusatzräder (Abmessungen)		150 × 50
	3.5	Räder, Anzahl vorn/hinten (x = Antriebsräder)		1x - 1/4
	3.6	Spurweite, vorn	b ₁₀ (mm)	474
	3.7	Spurweite, hinten	b ₁₁ (mm)	368
Abmessungen	4.2	Höhe, Hubgerüst eingefahren	h ₁ (mm)	1375 ⁶⁾
	4.3	Freihub	h ₂ (mm)	-
	4.4	Hub	h ₃ (mm)	700
	4.5	Höhe, Hubgerüst ausgefahren	h ₄ (mm)	2075 ⁶⁾
	4.6	Initialhub	h ₅ (mm)	-
	4.8	Standhöhe/Sitzhöhe (min./max.)	h ₇ (mm)	130 ⁷⁾
	4.9	Höhe Deichselgriff in Fahrstellung min./max.	h ₁₄ (mm)	1258 ⁸⁾
	4.10	Höhe Radarme	h ₈ (mm)	-
	4.14	Standhöhe, angehoben (mit anhebbarer Plattform)	h ₁₂ (mm)	1182/1197 ⁹⁾
	4.15	Höhe, gesenkt	h ₁₃ (mm)	85
	4.17	Überhangslänge	l ₅ (mm)	-
	4.19	Gesamtlänge	l ₁ (mm)	3764 ^{4) 5)}
	4.20	Länge bis einschließlich Gabelrücken	l ₂ (mm)	1374 ^{4) 5)}
	4.21	Gesamtbreite	b ₁ (mm)	800
	4.22	Gabelzinkenabmessungen	s/e/l	75/172/2390
	4.24	Gabelträgerbreite	b ₂ (mm)	792 ⁹⁾
	4.25	Gabelaußenabstand	b ₃ (mm)	540
	4.31	Bodenfreiheit mit Last unter Hubgerüst	m ₁ (mm)	-
	4.32	Bodenfreiheit Mitte Radstand	m ₂ (mm)	50 ¹⁰⁾
	4.34	Arbeitsgangbreite für Paletten 800 × 1200 längs (Gabelzinken angehoben)	A ₂ (mm)	-
	4.34.1	Arbeitsgangbreite für Paletten 1000 × 1200 quer (Gabelzinken angehoben)	A ₃ (mm)	-
	4.34.2	Arbeitsgangbreite für Paletten 800 × 1200 quer (Gabelzinken angehoben)	A ₃₁ (mm)	4036 ^{4) 5)}
	4.35	Wenderadius	W ₀ (mm)	2838/2675 ^{3) 4) 5)}
Leistung	5.1	Fahrgeschwindigkeit mit/ohne Last	(km/h)	9/12
	5.1.1	Fahrgeschwindigkeit mit/ohne Last, rückwärts	(km/h)	8/11
	5.2	Hubgeschwindigkeit mit/ohne Last	(m/s)	0,095/0,176
	5.3	Senkgeschwindigkeit mit/ohne Last	(m/s)	0,13/0,13
	5.8	Max. Steigfähigkeit mit/ohne Last	(%)	7 %/12 % (3,7 %) ¹⁵⁾
	5.9	Beschleunigungszeit mit/ohne Last	(s)	6,8/5,4
	5.10	Betriebsbremse		Elektromagnetisch
Antrieb	6.1	Fahrmotor, Leistung S2 = 60 min	(kW)	3
	6.2	Hubmotor, Leistung bei S3 15%	(kW)	2,2/5 %
	6.3	Batterie gemäß DIN 43531/35/36; A, B, C, nein		nein
	6.4	Batteriespannung/Nennkapazität K5	(V)/(Ah)	24/345-465
	6.5	Batteriegewicht ±5 %	(kg)	402
	6.6	Energieverbrauch nach VDI-Zyklus	(kWh)	0, 83
	6.7	Umschlagsleistung	(t/h)	-
	6.8	Energieverbrauch bei Umschlagsleistung	(kWh/h)	-
Sons- tiges	8.1	Ausführung des Fahrtriebs		AC-Steuerung
	10.7	Schalldruckpegel LpAZ (Fahrerplatz)	(dB(A))	< 70

³⁾ bei angehobenen Lastarmen bzw. Gabelzinken

⁴⁾ bei anhebbarer Plattform + 50 mm

⁵⁾ bei Trog 4 PzS oder Li-Ion + 114 mm

⁶⁾ bei vorgeschriebenem Lastschutzgitter (1290 mm von den Gabelzinken bis Oberkante beim N20C LX)

⁷⁾ mit optional erhältlichem anhebbarer Plattform, Standardausführung + 15 mm; mit optional erhältlichem anhebbarer Plattform, gedämpfte Ausführung + 30 mm

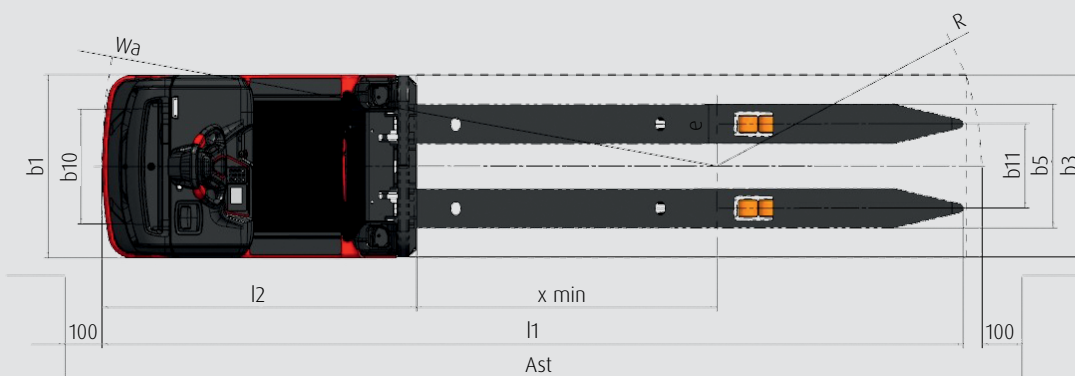
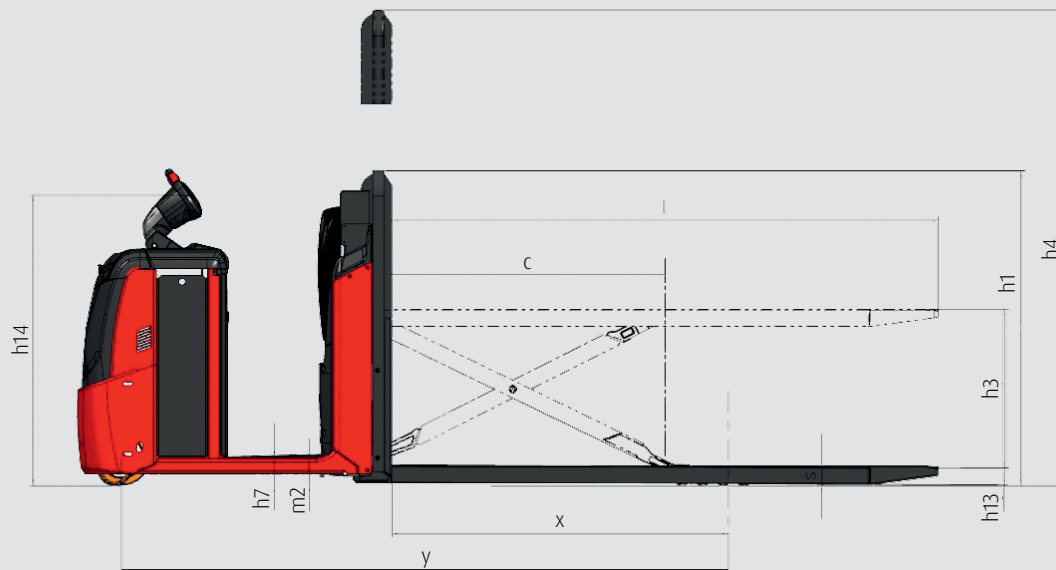
⁸⁾ mit optional erhältlichem anhebbarer Plattform, Standardausführung + 72 mm; mit optional

erhältlicher anhebbarer Plattform, gedämpfte Ausführung + 87 mm; mit optional erhältlichem Höhenverstellung des Lenkrads, h14 Einstellbereich + 89 mm/- 19 mm

⁹⁾ mit optional erhältlichem anhebbarer Plattform, Standard-/gedämpfte Ausführung

¹⁰⁾ Mindestbodenfreiheit unter dem Chassis mit vorgeschriebenem Fußschutz = 24 mm

¹⁵⁾ in Klammern: kleinste geometrische Grenze bei Gefälle mit nicht abgerundeten Kanten mit oder ohne Fußschutz (wenn unterschiedlich); aufgrund von Herstellungs- und Aufbautoleranzen empfiehlt es sich, eine Verringerung der Nennwerte von mindestens 1 % einzukalkulieren



MASTTABELLE

	700E
h_3	700
$h_3 + h_B$	785
h_1	1375
h_4	2075
h_2	700



SERIENAUSSTATTUNG/SONDERAUSSTATTUNG

SERIENAUSSTATTUNG

Chassisbreite 800 mm
Plattform mit Gummifußmatte
Anti-Rutsch-Streifen
Gepolsterte und ergonomisch geformte Rückenlehne mit Griff
Servounterstützte Lenkung, einstellbarer Lenkwiderstand
Antriebsrad aus Polyurethan
Tandemlastrollen aus Polyurethan, abschmierbar
Stützräder aus Polyurethan
Arbeitsplatz mit integrierter A4-Klemme
Zugang über Schlüsselschalter oder PIN-Code
Multifunktionsfarbdisplay mit Betriebsstundenzähler, Wartungsanzeige, Batterieentladeanzeige und interner Fehlercodeanzeige
Bedienelemente des Hubgerüsts in Rückenlehne integriert
Lastschutzgitter 1290 mm
Drehstrommotor, 3 kW (wartungsfrei)
Hubmotor, 2,2 kW (5 % Ausgangsleistung)
CAN-Bus-Technologie
Automatische Geschwindigkeitsreduzierung in Kurven
Hubgerüst-Drucksensor
Geschwindigkeitsreduktion je nach Hubgerüsthöhe und -last
Automatisches Abbremsen bei Loslassen des Fahrschalters
Lastproportional wirkende elektromagnetische Notbremse
Elektrische Hupe
Vertikaler Batteriewechsel bei 3 PzS und 4 PzS
Kälteschutz: -10 °C

SONDERAUSSTATTUNG

Antriebsräder: Vollgummi, Vollgummi nicht kreidend, wet grip
Stützräder: Tandem aus Polyurethan und Tandem aus Polyurethan, abschmierbar
Anhebbare Plattform
Pneumatische Dämpfung der Standplattform
Gepolsterter Knieschutz und klappbarer Tritt
Höhenverstellbares Linde Lenkrad
Höhenverstellbare Rückenlehne mit klappbarem Sitz
Instrumentenbord mit integrierten Ablagefächern
Schleichfahrttaster (nur vorwärts oder vorwärts/rückwärts)
Anbauelemente für Zubehör
Halterung für Klemmbrett DIN A4 und Panoramaspiegel
Halterung für Datenterminal und Stromversorgungskabel 24 V
Halterung für Scanner und Schrumpffolienhalter
Anschlussbuchse 12 V oder USB-Stecker
Weitere Sonderausstattungen auf Anfrage

Hubgerüste/Gabelzinken:

Breite über Gabelzinken 540 mm, Gabelzinkenlänge 2390 mm
Simplex-Mast mit Hubhöhe 700 mm
Soft Landing der Gabelzinken

Sicherheit:

Anfahrschutzlösungen Chassisfront
Linde BlueSpot™, LED-Lichtleisten vorne, Blinkleuchte

Umgebung:

Kühlhausausführung: -35 °C

Linde Connect Lösungen:

ac: access control (Zugangskontrolle) (PIN oder RFID Dual), an: usage analyses (Nutzungsanalysen), dt: crash detection (Schadensüberwachung), tr: trouble codes (Fehlerübertragung) und hr: operating hours (Betriebsstunden)
Datentransfer online und per WIFI
Bluetooth-USB-Adapter

Batterie:

Seitlicher Batteriewechsel, 3 PzS/4 PzS, niedrig, erhältlich mit ergonomischer Batterie-Ent- und Verriegelung mit Hebel und Rollen
Seitlicher Batteriewechsel, 3 PzS/4 PzS, hoch, erhältlich mit einfachem Batterie-Ent- und Verriegelungssystem
Seitlicher Batteriewechsel, 3 PzS/4 PzS für Wettbewerbsbatterien
Eingebautes Ladegerät für Bleisäure-Batterien

Li-Ionen Technologie:

Passend für 4 PzS Batterieraum mit 4,5 kWh-9 kWh (205 Ah-410 Ah)
--

24 V Li-Ionen Ladegerät:

24-V-Ladegerät v255: 4,5 kWh (Ladezeit 1 h 30 min) - 9,0 kWh (2 h 40 min)

PRODUKTINFORMATIONEN

Optimales Lasthandling

- 2000 kg Gesamttragfähigkeit, Umschlag von zwei Paletten bei 785 mm Hubhöhe
- Hochleistungshubmotor, 2,2 kW
- Hubbedienelemente beidseitig an der Rückenlehne
- Vierpunktaufgabe für maximalen, stabilen Bodenkontakt
- Fahrgeschwindigkeit 9 km/h mit Last und 12 km/h ohne Last
- Elektromagnetische, durch Not-Aus-Knopf ausgelöste Bremse wirkt in Abhängigkeit des Lastgewichts auf den Antriebsmotor



Produktivität in zweiter Ebene

- Optional erhältliche anhebbare Plattform zur Verbesserung des gelegentlichen Kommissionierens in erster und zweiter Ebene
- Optional erhältlicher pneumatischer Dämpfer für höchsten Komfort
- Breiter Einstieg (418 mm)
- OptiLift®-Systeme sorgen für gleichmäßiges Anheben und Absenken der Plattform und ruhigen Betrieb
- Befehl zum Anheben der Plattform auf dem Lenkrad bequem einhändig bedienbar
- Absenken der Plattform über Fußschalter

Einfaches Manövrieren

- Intuitives Linde Lenkrad mit allen Funktionen (Hupe, Fahrshalter), leicht erreichbar, mit gutem Grip, bequem einhändig bedienbar
- Ergonomische und sichere Fahrposition
- Selbstzentrierende Lenkung für schnellere Kommissionierzyklen

Arbeitsplatz

- Breiter, einfacher Einstieg von beiden Seiten
- Zahlreiche Ablagefächer, mehr Stauraum durch optional erhältliche Anbauelemente
- Verschiedene Sonderausstattungen für wirtschaftliches Kommissionieren
- Mitgängerbetriebsstaster verfügbar

Bequemes Arbeiten

- Breiter Fahrerarbeitsplatz (418 mm), niedriger Einstieg (130 mm)
- Dämpfungsmatte oder pneumatische Dämpfung zur Verringerung der Humanschwingungen
- Höhenverstellbares Linde Lenkrad
- Gepolsterte und ergonomisch geformte Rückenlehne, auch höhenverstellbar und mit klappbarem Sitz erhältlich



Effizienter Service

- Integriertes CAN-Bus-Diagnosesystem für schnellere Analyse und kürzere Serviceintervalle
- Alle Fahrzeugparameter können vom Servicetechniker exakt für die jeweilige Anwendung eingestellt werden
- Schneller und bequemer Zugang zu den Hauptkomponenten über Serviceblende im Frontbereich
- Elektronische Verwaltung aller Komponenten ermöglicht schnelle und einfache Diagnosen

Effizientes Antriebssystem

- Kraftvoller, drehmomentstarker Drehstrommotor mit 3 kW
- Feuchtigkeits- und staubgeschützter wartungsfreier Motor, Steigfähigkeit bis zu 7 % bei voller Last
- Sicheres Anfahren an Steigungen ohne Zurückrollen
- Leicht zu bedienende, proportional wirkende elektrische Servolenkung mit positiver Rückmeldung
- Automatische Geschwindigkeitsreduzierung bei Kurvenfahrt

Energieversorgung

- Serienmäßig vertikaler Batteriewechsel, seitlicher Wechsel als Sonderausstattung
- Große Bandbreite an Batterien (niedrig und hoch) von 345 Ah (3 PzS) bis 620 Ah (4 PzS)
- Für Batterien von Wettbewerbern vorgesehene Batteriefächer
- Ergonomischer Hebel für niedrige Batterien
- Lithium-Ionen-Batterien erhältlich

Änderungen im Sinne des Fortschritts vorbehalten. Abbildungen und technische Angaben können Optionen enthalten und sind für die Ausführung unverbindlich. Alle Maßangaben unterliegen den üblichen Toleranzen.



Linde Material Handling GmbH

Carl-von-Linde-Platz | 63741 Aschaffenburg | Deutschland
Tel.: +49 6021 99 0 | Fax: +49 6021 99 1570
www.linde-mh.com | info@linde-mh.com

Gedruckt in Deutschland 799.d.0,5.0619.IndA.Dp