



Linde Material Handling

*Linde*



## Elektro-Niederhubwagen

# MT15 C

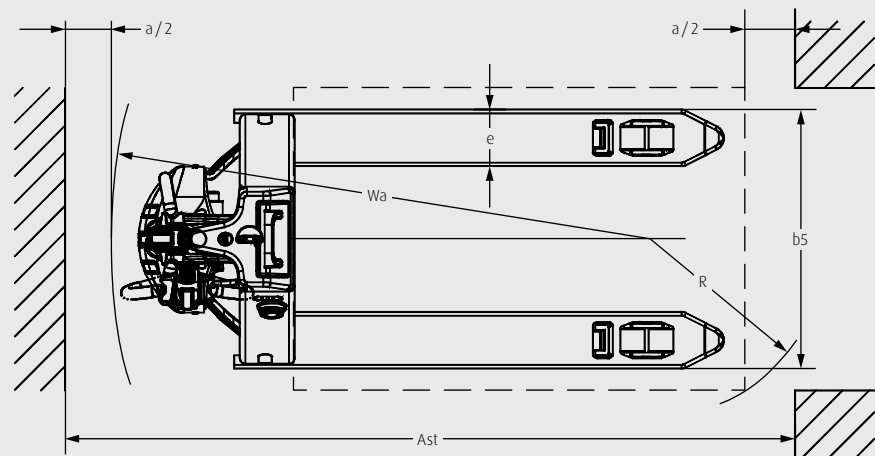
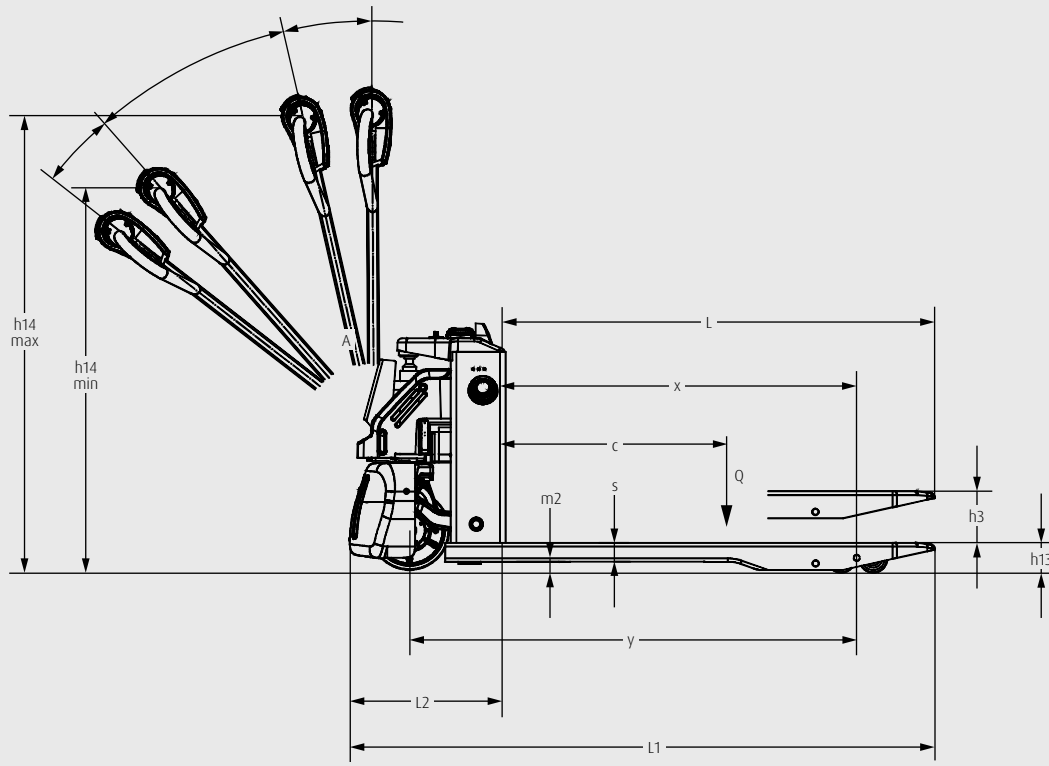
Tragfähigkeit 1,5 t | Baureihe 1131-02

### Kompaktes Transportfahrzeug

- Der 0,75-kW-Elektroantrieb beschleunigt und erleichtert den Transport von Lasten von bis zu 1,5 Tonnen und erhöht die Handling-Leistung im Lager
- Das kompakte Design garantiert beste Wendigkeit auf engstem Raum
- Das einfache Manövrieren und der Elektroantrieb nehmen dem Bediener körperlich anstrengende Transportaufgaben ab

# TECHNISCHE DATEN (gemäß VDI 2198)

Kennzeichen	1.1	Hersteller (Kurzbezeichnung)		Linde
	1.2	<b>Modell</b>		<b>MT15 C</b>
	1.2.a	Baureihe		1131-02
	1.3	Antrieb		Batterie
	1.4	Bedienung		Mitgängermodell
	1.5	Tragfähigkeitsklasse	Q (t)	1,5
	1.6	Lastschwerpunktabstand	c (mm)	600
	1.8	Lastabstand	x (mm)	950 (880)
	1.9	Radstand	y (mm)	1190 (1120)
Gewichte	2.1	Eigengewicht	(kg)	115
	2.2	Achslast mit Last vorn/hinten	(kg)	540/1075
	2.3	Achslast ohne Last vorn/hinten	(kg)	100/15
Räder/Fahrwerk	3.1	Bereifung Vollgummi, SE, Luft, Polyurethan		PU
	3.2	Reifengröße, vorn	(mm)	PU/PU
	3.3	Reifengröße, hinten	(mm)	Φ210 × 70
	3.4	Zusatzräder (Abmessungen)	(mm)	Φ80 × 60 (Φ74 × 88)
	3.5	Räder, Anzahl vorn/hinten (x = angetrieben)	(mm)	1x/4(1x/2)
	3.7	Spurweite, hinten	b11 (mm)	410 (535)
Grundabmessungen	4.4	Hubhöhe	h3 (mm)	115
	4.9	Höhe Deichselgriff in Fahrstellung min./max.	h14 (mm)	750/1190
	4.15	Höhe gesenkt	h13 (mm)	80
	4.19	Gesamtlänge	l1 (mm)	1550
	4.20	Länge einschließlich Gabelrücken	l2 (mm)	400
	4.21	Gesamtbreite	b1/b2 (mm)	560 (685)
	4.22	Gabelzinkenmaße	s/e/l (mm)	50 × 150 × 1150
	4.25	Gabelaußenabstand	b5 (mm)	560 (685)
	4.32	Bodenfreiheit Mitte Radstand	m2 (mm)	30
	4.34	Arbeitsgangbreite für Paletten 800 x 1200 in Längsrichtung	Ast (mm)	2062
4.35	Wenderadius	Wa (mm)	1390	
Leistungsdaten	5.1	Fahrgeschwindigkeit, mit/ohne Last	(km/h)	4/4,5
	5.2	Hubgeschwindigkeit, mit/ohne Last	(m/s)	0,017/0,024
	5.3	Absentgeschwindigkeit, mit/ohne Last	(m/s)	0,09/0,06
	5.8	Max. Steigfähigkeit mit/ohne Last	(%)	6/16
	5.10	Betriebsbremse		Elektrisch
Antrieb/Motor	6.1	Fahrmotor, Leistung S2 60 min	(kW)	0,75
	6.2	Hubmotor, Leistung bei S3 15 %	(kW)	0,5
	6.3	Maximal zulässige Batteriegröße	(mm)	230 × 260 × 85
	6.4	Batteriespannung/Nennkapazität K5	(V/Ah)	24/20
	6.5	Batteriegewicht	(kg)	5
	6.6	Energieverbrauch nach VDI-Zyklus	(kWh/h)	0,274
Sonstiges	8.1	Ausführung des Fahrtriebs		Gleichstrom
	10.5	Ausführung Lenkung		Mechanisch
	10.7	Schalldruckpegel LpAZ (Fahrerplatz)	(dB(A))	< 74





# SERIENAUSSTATTUNG/SONDERAUSSTATTUNG

Modell/Ausstattung		MT15 C
Sicherheit	Automatische Parkbremse	●
	Hupe	●
	Pralltaster am Deichselkopf	●
	Robuste Metallabdeckung	●
	Lange, tief angelenkte Deichsel	●
	Schlüsselschalter	●
Bedienung/ Lasten-Handling	Schleichfahrt	●
Fahrer- arbeitsplatz	Fahr- und Hubsteuerung über ergonomischen Deichselkopf	●
	LED-Lichter mit Batteriestatus-Anzeige	●
Zubehör/ Gabelzinken	Gabelzinken-Breite 560 mm	●
	Gabelzinken-Breite 685 mm	○
Achsen und Bereifung	Antriebsräder aus Polyurethan	●
	Tandem-Lasträder aus Polyurethan	●
	Einfach-Lasträder aus Polyurethan	○
Antriebs- und Bremsystem	0,75-kW-Gleichstrommotor (wartungsfrei)	●
	Elektromagnetisches Bremssystem	●
	Batterie: 24 V/20 Ah	●
	Zusätzliche Li-ION-Batterie (20 Ah)	○
	Externes Li-Ionen-Ladegerät, 10 A	●

● Serienausstattung

○ Sonderausstattung

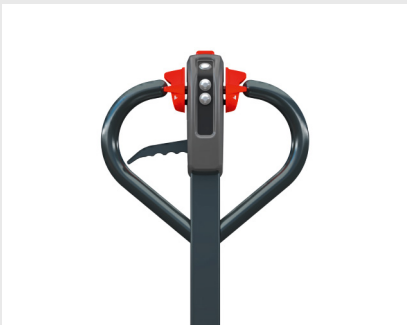
# EIGENSCHAFTEN



Lange Deichsel an tiefgezogenem Chassis

## Sicherheit

- Sicherheitsabstand dank langer Deichsel zum Schutz gegen Unfälle
- Tiefgezogenes Chassis schützt die Füße des Bedieners
- Die automatische elektromagnetische Bremse und der Pralltaster reduzieren das Unfallrisiko
- Die wirkungsvolle Parkbremse verhindert zuverlässig das Wegrollen des Niederhubwagens auf Laderampen oder Steigungen



Alle Bedienelemente in ergonomischer Position am Linde Deichselkopf

## Ergonomie

- Das kompakte Chassis und der kleine Wenderadius garantieren bestes Manövrieren auf engem Raum
- Schleichfahrt bei vertikaler Deichsel ermöglicht präzise, reibungslose Wendemanöver
- Der ergonomische Deichselkopf erleichtert die Bedienung mit beiden Händen dank doppelter Flügelschalter
- Die Curtis-Steuerung ermöglicht ein präzises Lasten-Handling und eine individuelle Anpassung der Geschwindigkeit und Beschleunigung



Jederzeit optimale Sicht auf die Gabelzinken und die Last

## Handling

- Müheloses Lasten-Handling bei Steigungen von bis zu 6 Prozent dank Elektroantrieb
- Die verstärkten Gabelzinken transportieren Lasten von bis zu 1,5 Tonnen
- Schneller Transport über kurze Strecken mit einer Höchstgeschwindigkeit von 4,5 km/h
- Das stufenlose Absenken der Gabelzinken ermöglicht ein präzises Absenken der Last



Einfache Plug-and-Play-Li-Ionen-Batterie

## Service

- Der robuste Gleichstrommotor verlängert Wartungsintervalle und senkt die Servicekosten
- Die wartungs- und emissionsfreie Lithium-Ionen-Batterie garantiert eine durchgehende Betriebszeit von bis zu 1,7 Stunden
- Kurze Ladezyklen und Zwischenaufladungen garantieren lange Betriebszeiten
- Einfacher Batteriewechsel über Plug-and-Play

Anderungen im Sinne des Fortschritts vorbehalten. Abbildungen und technische Angaben können Optionen enthalten und sind für die Ausführung unverbindlich. Alle Maßangaben unterliegen den üblichen Toleranzen.

Präsentiert von:



**Linde Material Handling GmbH**  
Carl-von-Linde-Platz | 63743 Aschaffenburg | Deutschland  
Tel.: +49 6021 99 0 | Fax: +49 6021 99 1570  
www.linde-mh.com | info@linde-mh.com

Gedruckt in Deutschland | TB\_MT15 C \_1131-02\_dt\_A\_1121